

NASTRI TRASPORTATORI MODULARI STANDARD



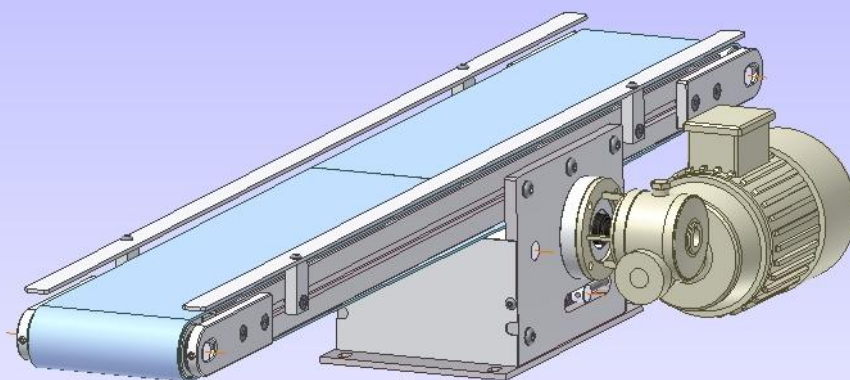
ISO 9001:2008

TIPO DI NASTRO

ALTO ATTRITO STANDARD

MEDIO ATTRITO STANDARD

BASSO ATTRITO STANDARD



PER SPECIFICHE DIVERSE
CONTATTARE IL NOSTRO
SERVIZIO TECNICO

VELOCITA' STANDARD m/'

39

26.5

20

13.2

10

8

6.6

5

4

3.3

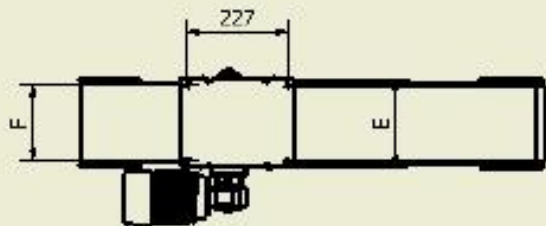
2.5

- **CASTELLARO ALESSANDRO s.r.l.**
 - Via Valpellice 16A
- **10060 San Secondo Di Pinerolo (TO)**
 - Tel 0121-500447
 - Fax 0121-501594
- E-mail info@castellaro-to.it
- WEB www.castellaro-to.it

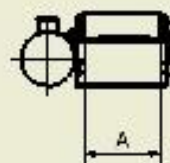
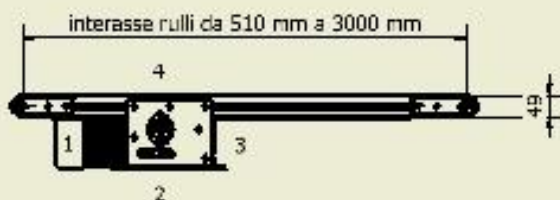


ISO 9001:2008

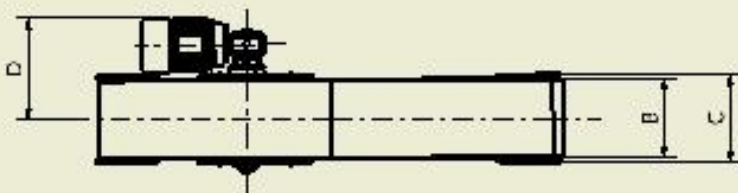
GAMMA E DIMENSIONI



cod. Ω



1-2-3-4
possibili posizioni di montaggio motorizzazione



A LARGHEZZA NASTRO	B LARGHEZZA PROFILO	C INGOMBRO ESTERNO	D INGOMBRO MOTORE	E INGOMBRO PIASTRA	F PASSO ASOLE
38	45	65	150	69	35
83	90	110	172.5	114	80
128	135	155	195	159	125
173	180	200	217.5	204	170